

气体放电管: GPF3Y-M 系列

三极管型 $\Phi 5 \times 7.6 \text{ mm}$



■ 特点

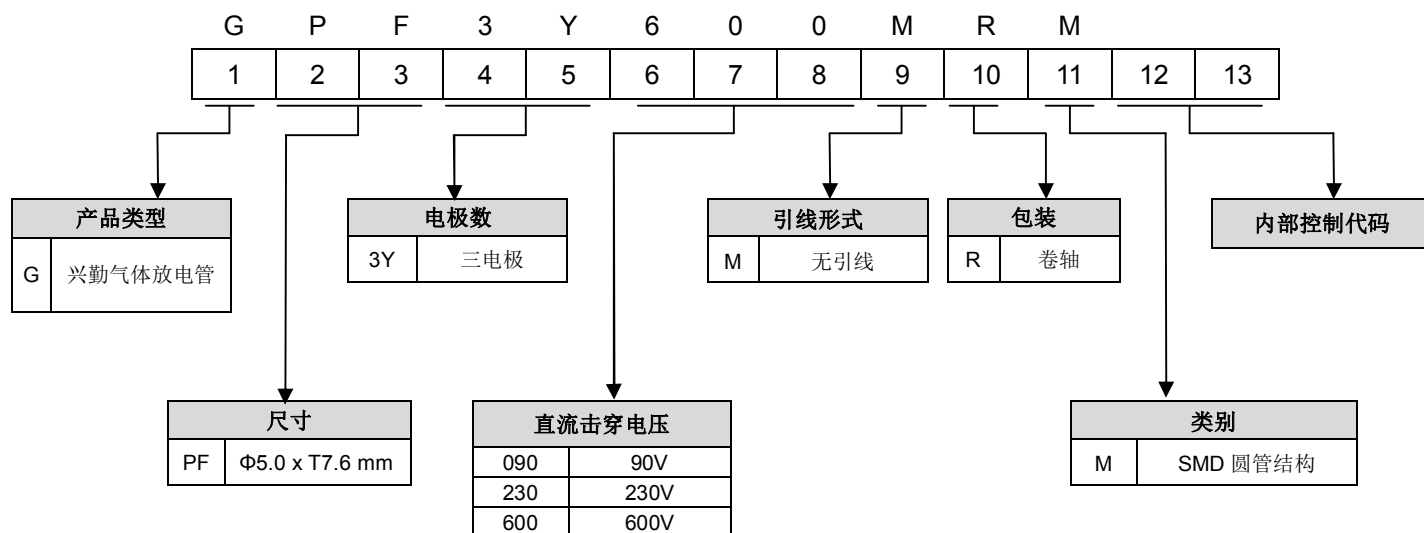
1. 满足RoHS与无卤要求
2. 陶瓷结合金属的坚固构造
3. 直流击穿电压: 90~600V
4. 低电容
5. 安规认证:UL
6. 工作温度范围: $-40^{\circ}\text{C} \sim +125^{\circ}\text{C}$
储存温度范围: $-40^{\circ}\text{C} \sim +125^{\circ}\text{C}$



■ 用途

1. 电缆调制解调器
2. xDSL
3. 机顶盒
4. 电视机
5. 电源供应器
6. 消费性电子产品

■ 编码规则



气体放电管: GPF3Y-M 系列

三极管型 $\Phi 5 \times 7.6 \text{ mm}$



■ 电气特性

型号	直流 击穿电压	最大冲击 击穿电压	最大冲击 放电电流 (8/20 μ s)	标称交流 放电电流	冲击寿命 (10/1000 μ s)	最小 绝缘电阻	最大 电容值 (1MHz)	安规认证
	100V/S	1KV/ μ s	10 次	50Hz,1Sec	100A			
	(V)	(V)	(KA)	(A)	(次)			
GPF3Y090MRM	90 \pm 30%	600	5	5	100	1	1	√
GPF3Y150MRM	150 \pm 20%	650						√
GPF3Y230MRM	230 \pm 20%	700						√
GPF3Y350MRM	350 \pm 20%	900						√
GPF3Y420MRM	420 \pm 20%	900						√
GPF3Y470MRM	470 \pm 20%	1100						√
GPF3Y600MRM	600 \pm 20%	1300						√

备注 1: M 表示 SMD 圆管型。

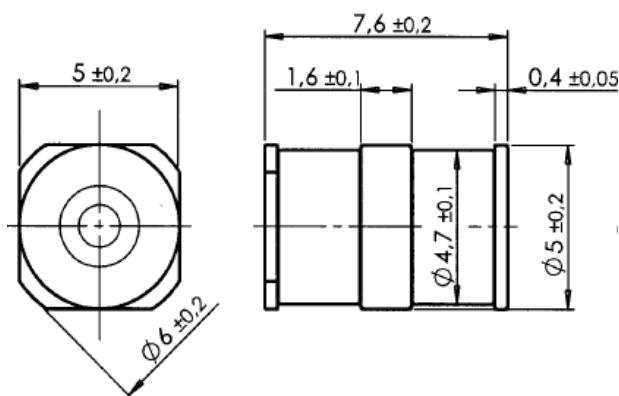
备注 2: UL 497B 证书号: E245070。

备注 3: 绝缘电阻测试条件

直流击穿电压	直流测量电压
90V	50V
150-600V	100V

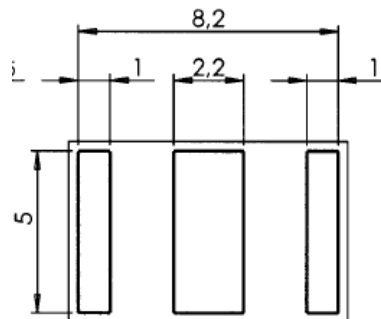
■ 尺寸

(单位: mm)



■ 推荐焊盘尺寸

(单位: mm)

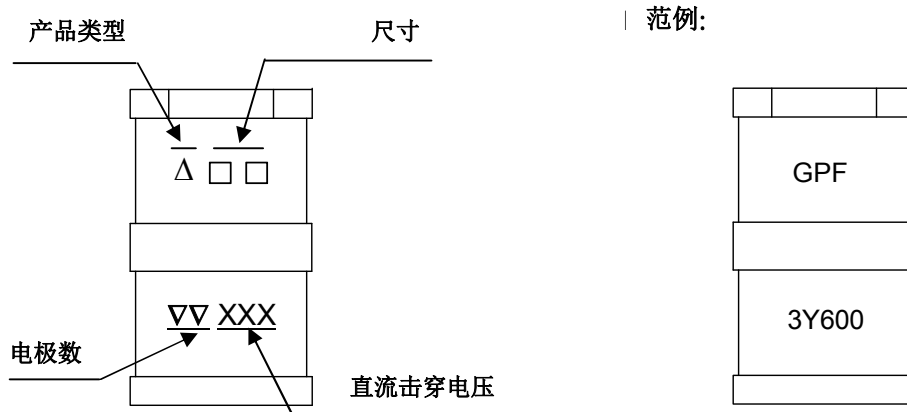


气体放电管: GPF3Y-M 系列

三极管型 $\Phi 5 \times 7.6 \text{ mm}$

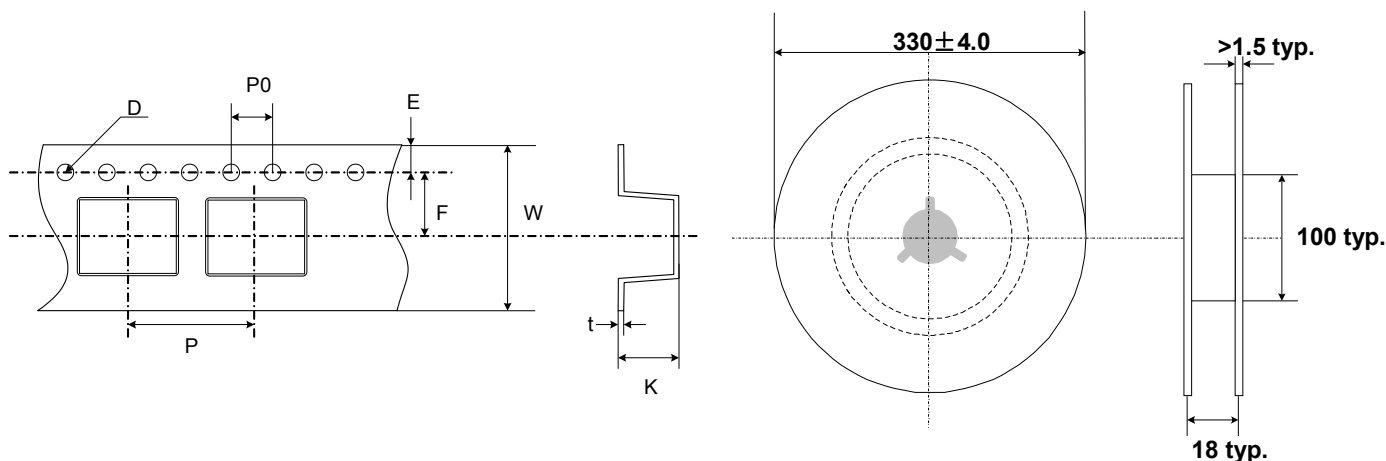


■ 标识



■ 包装

● 编带包装方式



数量: 1000 pcs/卷 (13")

最小包装数量(MPQ): 1000pcs

单位: mm

项目	P	P0	W	F	E	D	K	t
规格	8	4.0	16.0	7.5	1.75	$\Phi 1.5$	5.3	0.4
公差	± 0.1	± 0.1	± 0.3	± 0.1	± 0.1	± 0.1	± 0.1	± 0.1

■ 仓库储存条件

● 储存条件:

1. 存储温度: $-10^{\circ}\text{C} \sim +40^{\circ}\text{C}$
2. 相对湿度: $\leq 75\% \text{RH}$
3. 不要将本产品存放在有腐蚀性气体或是阳光直接照射的环境中

● 储存期限: 1 年