

气体放电管: GF52Y-C 系列

二极管型 5 x 5 x 4.2 mm



■ 特点

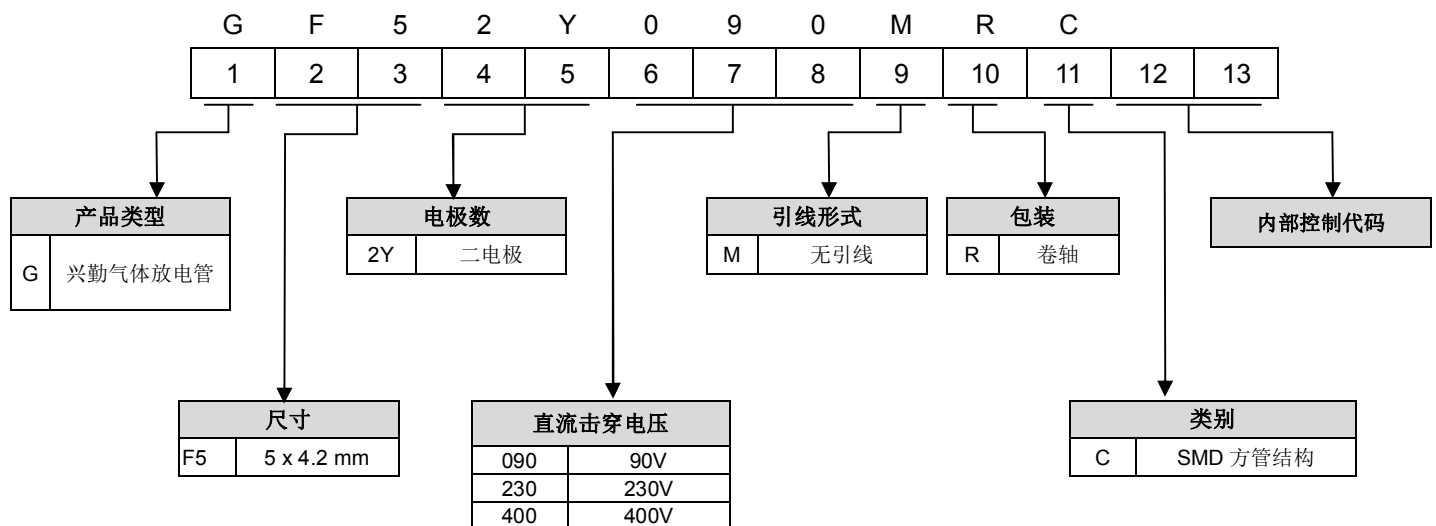
1. 满足RoHS 与无卤要求
2. 表面贴装型
3. 直流击穿电压: 90~1000V
4. 低电容
5. 安规认证: UL
6. 工作温度范围: -40°C ~ +125°C
储存温度范围: -40°C ~ +125°C



■ 用途

1. 电缆调制解调器
2. xDSL
3. 机顶盒
4. 电视机
5. 电源供应器
6. 消费性电子产品

■ 编码规则



气体放电管: GF52Y-C 系列

二极管型 5 x 5 x 4.2 mm



■ 电气特性

型号	直流 击穿电压	最大冲击 击穿电压	最大冲击 放电电流 (8/20 μ s)	标称交流 放电电流	冲击寿命 (8/20 μ s)	最小 绝缘电阻	最大 电容值 (1MHz)	安规认证
	100V/S	1KV/ μ s	10 次	50Hz,1Sec	100A			
	(V)	(V)	(KA)	(A)	(次)			
GF52Y090MRC	90 \pm 30%	600	5	5	100	1	0.8	✓
GF52Y150MRC	150 \pm 20%	600						✓
GF52Y230MRC	230 \pm 20%	800						✓
GF52Y300MRC	300 \pm 20%	850						✓
GF52Y350MRC	350 \pm 20%	950						✓
GF52Y400MRC	400 \pm 20%	1000						✓
GF52Y470MRC	470 \pm 20%	1100						✓
GF52Y600MRC	600 \pm 20%	1300						✓
GF52Y800MRC	800 \pm 20%	1500	2.5	2.5				
GF52Y10BMRC	1000 \pm 20%	1900						

备注 1: C 表示 SMD 方管型。

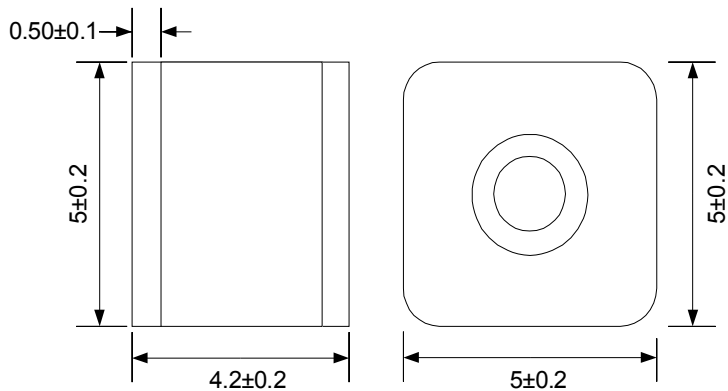
备注 2: UL 497B 证书号: E245070。

备注 3: 绝缘电阻测试条件

直流击穿电压	直流测量电压
70-150V	50V
151-470V	100V

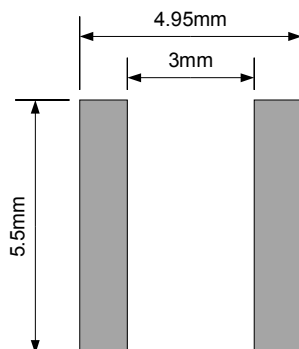
■ 尺寸

(单位: mm)



■ 推荐焊盘尺寸

(单位: mm)



气体放电管: GF52Y-C 系列

二极管型 5 x 5 x 4.2 mm

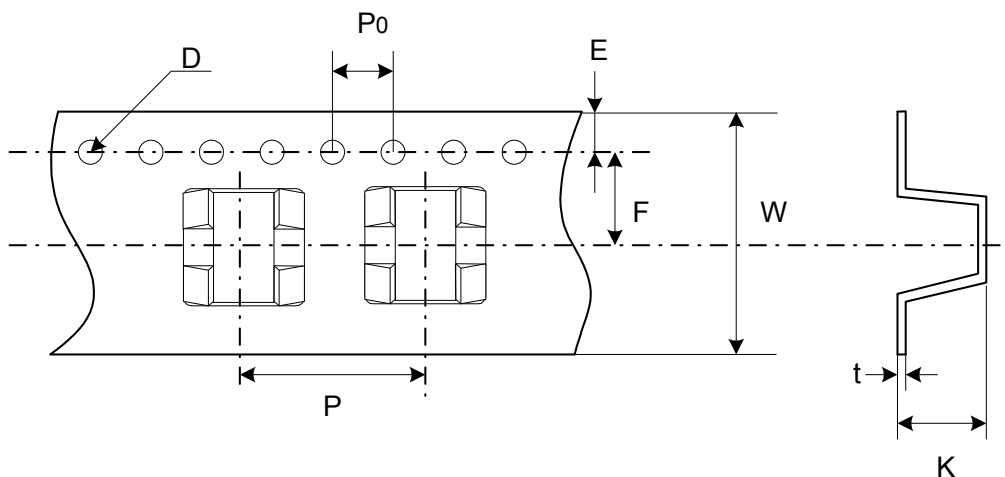


■ 标识

No Marking

■ 包装

- 编带包装方式

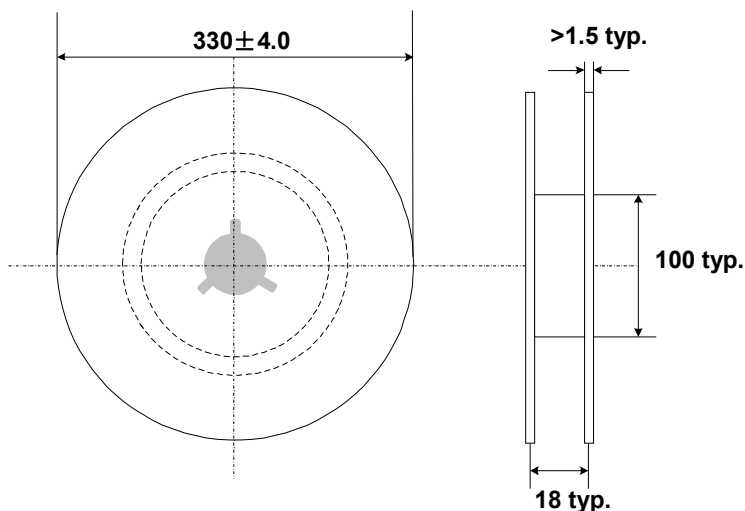


数量: 1000pcs/卷 (13")

最小包装数量(MPQ): 1000pcs

(单位: mm)

项目	P	P0	W	F	E	D	K	t
规格	12	4.0	16	7.5	1.75	Φ1.5	5.3	0.4
公差	±0.1	±0.1	+0.3/-0.1	±0.1	±0.1	±0.1	±0.1	±0.05



■ 仓库储存条件

- 储存条件:
 1. 存储温度: -10°C~+40°C
 2. 相对湿度: ≤75%RH
 3. 不要将本产品存放在有腐蚀性气体或是阳光直接照射的环境中
- 储存期限: 1年