

气体放电管: GD8-U Series

二极管型 $\Phi 8.0 \times T6$ mm 高能型



■ 电气特性

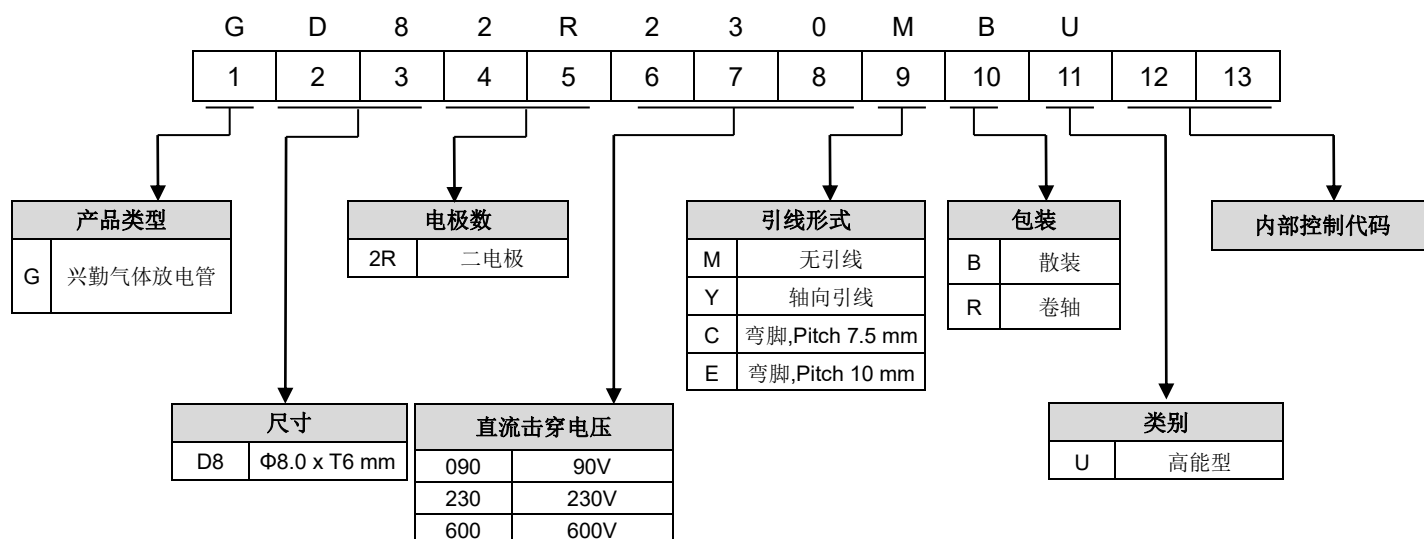
1. 满足RoHS 与无卤要求
2. 陶瓷结合金属的坚固构造
3. 无引线型或轴向引线型可选
4. 直流击穿电压: 90V ~600V
5. 低电容
6. 高瞬态电流冲击能力
7. 安规认证: UL/cUL
8. 工作温度范围: $-40^{\circ}\text{C} \sim +105^{\circ}\text{C}$
储存温度范围: $-40^{\circ}\text{C} \sim +115^{\circ}\text{C}$



■ 用途

1. 电缆调制解调器
2. xDSL
3. 机顶盒
4. 电视机
5. 电源供应器
6. 消费性电子产品

■ 编码规则



气体放电管: GD8-U Series

二极管型 $\Phi 8.0 \times T6$ mm 高能型



■ 电气特性

型号	直流 击穿电压	最大冲击 击穿电压		最大冲击 放电电流 (8/20 μ s)		冲击寿命 (10/1000 μ s)	标称交流 放电电流	直流过保 持电压	最小绝 缘电阻	最大 电容值 (1MHz)	安规 认证	
	100V/S	100V/ μ s	1KV/ μ s	1次	10次	100A	50Hz,1Sec	<150ms			UL14 49/ cUL	UL 497B
	(V)	(V)	(V)	(KA)		(次)	(A)	(V)			(G Ω)	(pF)
GD82R090□□U	90 \pm 20%	500	600	25	20	500	20	52	10	1.5		√
GD82R120□□U	120 \pm 20%	500	700					52			√	
GD82R130□□U	130 \pm 20%	500	700					52			√	
GD82R145□□U	145 \pm 20%	500	700					52			√	
GD82R230□□U	230 \pm 20%	500	700					80			√	
GD82R250□□U	250 \pm 20%	500	700					135			√	
GD82R300□□U	300 \pm 20%	700	900					150			√	
GD82R350□□U	350 \pm 20%	700	900					150			√	
GD82R400□□U	400 \pm 20%	800	1000					150			√	
GD82R470□□U	470 \pm 20%	900	1100					150			√	
GD82R600□□U	600 \pm 20%	1100	1300					150		√	√	

备注1: 第一个 □ 代表引线形式; 第二个 □ 代表包装方式

备注2: UL497B 证书号: E245070;

备注3: 绝缘电阻测试条件:

直流击穿电压	直流测量电压
90-150V	50V
151-400V	100V
401-600V	250V

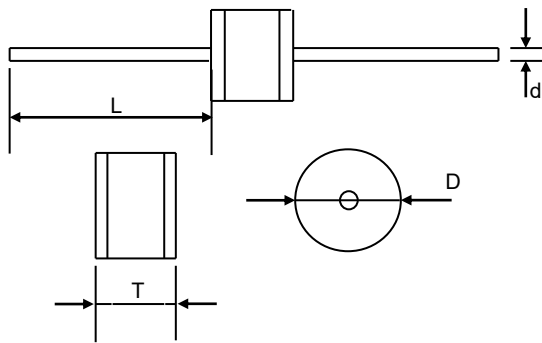
气体放电管: GD8-U Series

二极管型 $\Phi 8.0 \times T6$ mm 高能型



■ 尺寸

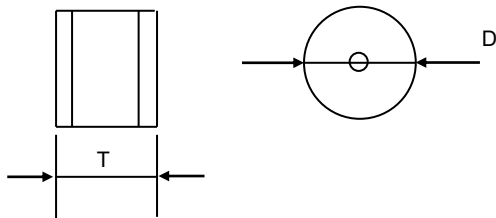
□ = Y (轴向引线形式)



单位: mm

项目	尺寸	
	规格	公差
D	8.0	+0.3/-0.5
T	6.0	+0.3/-0.5
L	20	最小值
d	1.0	± 0.05

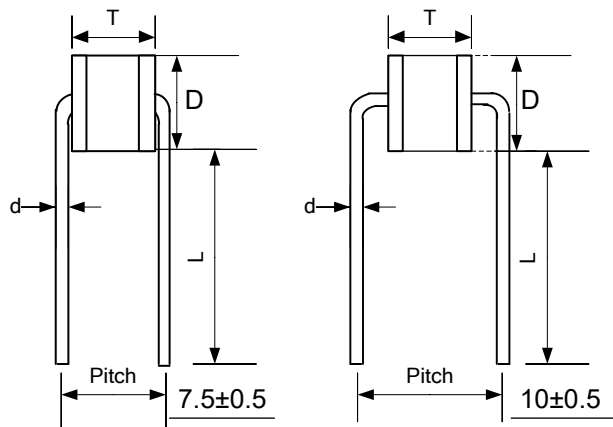
□ = M (无引线型)



单位: mm

项目	尺寸	
	规格	公差
D	8.0	+0.3/-0.5
T	6.0	+0.3/-0.5

□ = C 或 E (弯脚型)



单位: mm

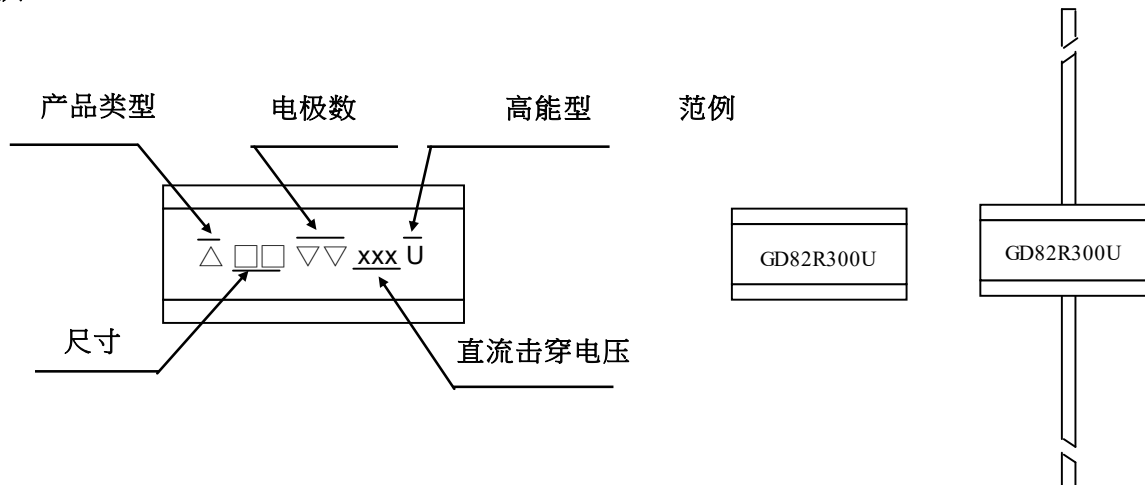
项目	尺寸	
	规格	公差
D	8.0	+0.3/-0.5
T	6.0	+0.3/-0.5
d	1.0	± 0.5
L	15.0	最小值
P	7.5	± 0.5
	10	± 0.5

气体放电管: GD8-U Series

二极管型 $\Phi 8.0 \times T6$ mm 高能型



■ 标识



■ 包装

● 散装：

◆ 无引线型 (M 型)：

数量：100pcs/PVC 盒，500pcs/内盒

最小包装数量(MPQ)：500pcs

◆ 轴向引线型 (Y 型)：

数量：100pcs/PVC 盒，500pcs/内盒

最小包装数量(MPQ)：500pcs

◆ 弯脚型 (C、E 型)：

数量：100pcs/PVC 盒，500pcs/内盒

最小包装数量(MPQ)：500pcs

气体放电管: GD8-U Series

二极管型 $\Phi 8.0 \times T6$ mm 高能型

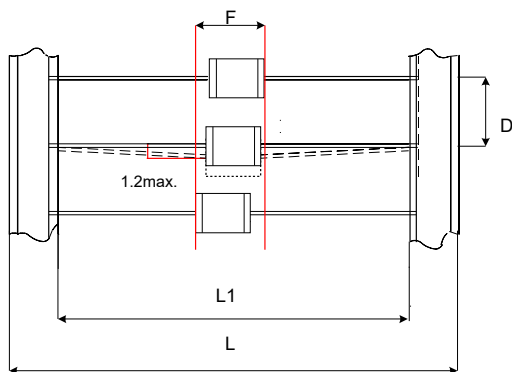


● 编带包装

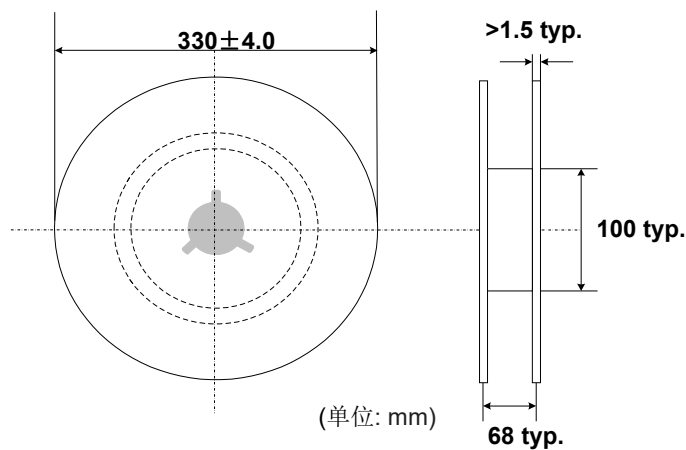
适用于轴向型二极放电管: 500 PCS/卷

最小包装数量(MPQ): 500pcs

单位: mm



项目	尺寸	
	规格	公差
L1	52	± 2
L	64	± 3
D	10	± 0.5
F	T + 1.4	最大值



■ 仓库储存条件

● 储存条件:

1. 存储温度: $-10^{\circ}\text{C} \sim +40^{\circ}\text{C}$
2. 相对湿度: $\leq 75\% \text{RH}$
3. 不要将本产品存放在有腐蚀性气体或是阳光直接照射的环境中

● 储存期限: 1 年