

# 气体放电管: GC8 系列

## 二极管型 $\Phi 8.0 \times T8$ mm 高压型



### ■ 特点

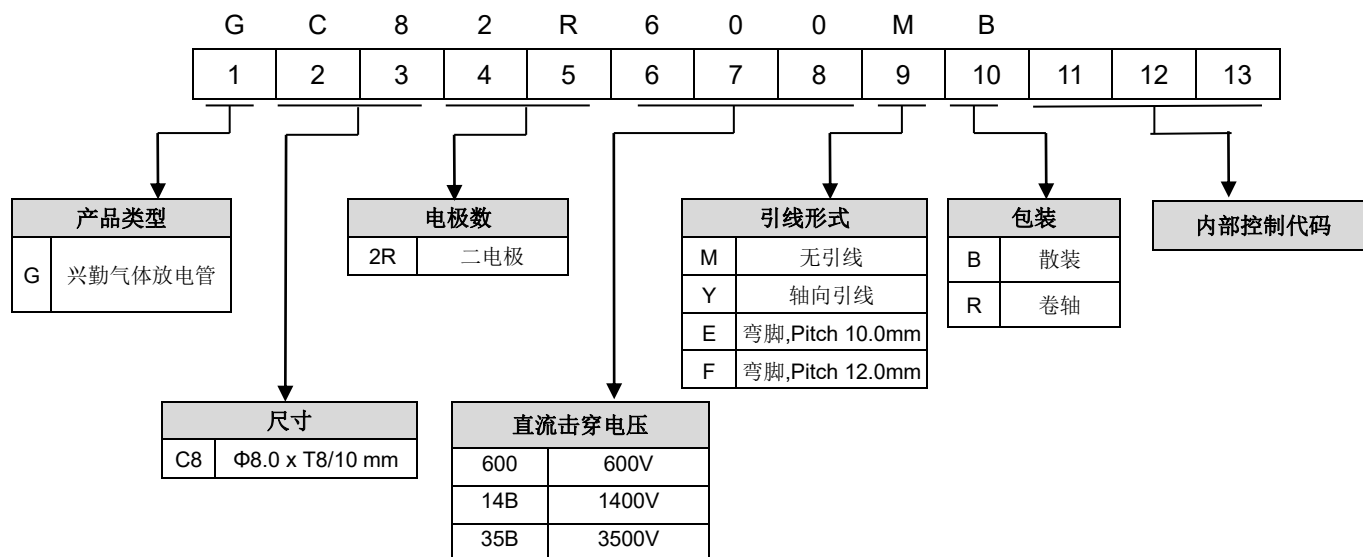
1. 满足RoHS与无卤要求
2. 陶瓷结合金属的坚固构造
3. 无引线型或轴向引线型可选
4. 直流击穿电压: 600~3500V
5. 低电容
6. 安规认证:UL / cUL
7. 工作温度范围:  $-40^{\circ}\text{C} \sim +105^{\circ}\text{C}$   
储存温度范围:  $-40^{\circ}\text{C} \sim +115^{\circ}\text{C}$



### ■ 用途

1. 调制解调器
2. xDSL分路器
3. 有线电视系统
4. 电源供应器
5. 消费品电子产品
6. 通信线缆

### ■ 编码规则



# 气体放电管: GC8 系列

## 二极管型 $\Phi 8.0 \times T8$ mm 高压型



### ■ 电气特性

型号	直流 击穿电压	最大冲击 击穿电压		最大冲击 放电电流 (8/20 $\mu$ s)		冲击寿命* (10/1000 $\mu$ s)	标称交流 放电电流	最小 绝缘电阻	最大 电容值 (1MHz)	安规认证
	100V/S	100V/ $\mu$ s	1KV/ $\mu$ s	1 次	10 次	100A	50Hz, 1Sec			
	(V)	(V)	(V)	(KA)		(次)	(A)			
GC82R600□□	600 $\pm$ 20%	1000	1100	8	5	100	5	1	1.5	√
GC82R800□□	800 $\pm$ 20%	1100	1200							√
GC82R10B□□	1000 $\pm$ 20%	1300	1400							√
GC82R14B□□	1400 $\pm$ 20%	2100	2200							√
GC82R16B□□	1600 $\pm$ 20%	2300	2400							√
GC82R20B□□	2000 $\pm$ 20%	2700	2800							√
GC82R25B□□	2500 $\pm$ 20%	3500	3600							√
GC82R27B□□	2700 $\pm$ 20%	3600	3800	5	3	300*	3			√
GC82R30B□□	3000 $\pm$ 20%	4100	4200							√
GC82R35B□□	3500 $\pm$ 20%	4900	5000							100*

备注 1: 第一个 □ 代表引线形式; 第二个 □ 代表包装方式

备注 2: \* 代表产品是在8/20 $\mu$ s波形下采用100A进行冲击

备注 3: UL 1449 4th 证书号: E314979

备注 4: 绝缘电阻测试条件:

直流击穿电压	直流测量电压
70-150V	50V
151-400V	100V
401-1000V	250V
1001-2000V	500V
>2001V	1000V

# 气体放电管: GC8 系列

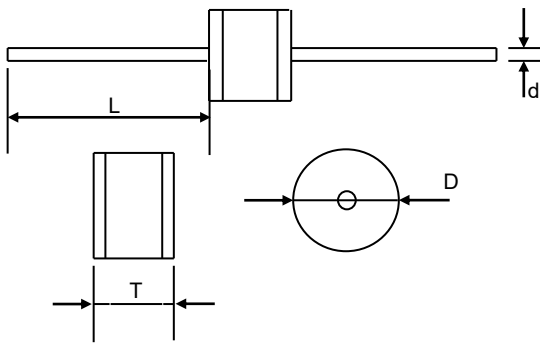
## 二极管型 $\Phi 8.0 \times T8 \text{ mm}$ 高压型



### ■ 尺寸

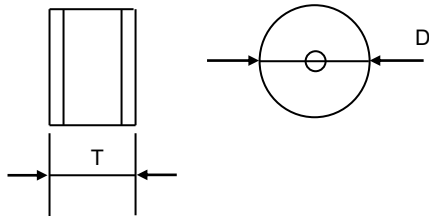
单位: mm

□ = Y (轴向引线形式)



项目	尺寸	
	规格	公差
D	8.0	+0.3/-0.5
T	8.0	+0.6/-0.1
L	20	最小值
d	0.8	$\pm 0.05$

□ = M (无引线型)

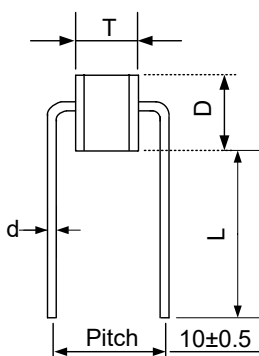


单位: mm

项目	尺寸	
	规格	公差
D	8.0	+0.3/-0.5
T	8.0&10.0	+0.6/-0.1

□ = E (弯脚型)

单位: mm



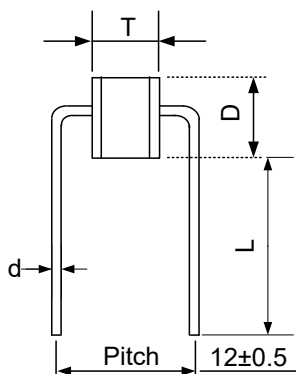
项目	尺寸	
	规格	公差
D	8.0	+0.3/-0.5
T	8.0	+0.6/-0.1
d	0.8	$\pm 0.05$
L	15.0	Min.
P	10.0	$\pm 0.5$

# 气体放电管: GC8 系列

## 二极管型 $\Phi 8.0 \times T8$ mm 高压型



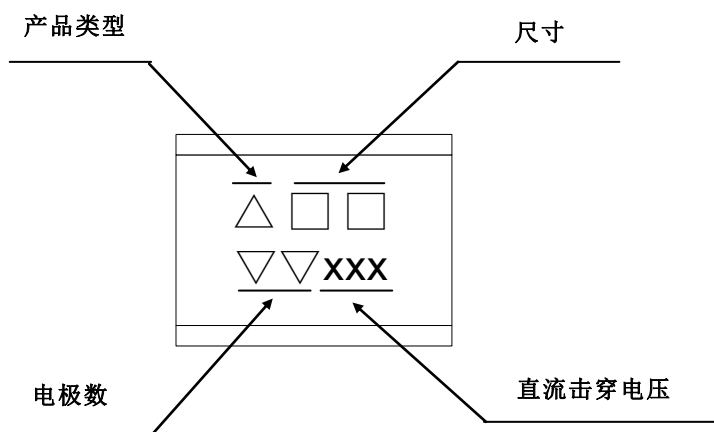
□ = F (弯脚型)



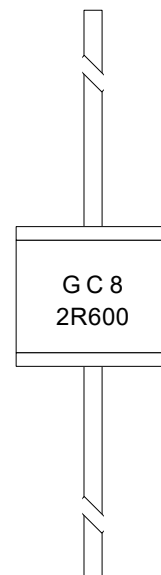
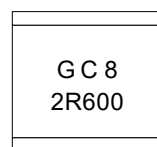
单位: mm

项目	尺寸	
	规格	公差
D	8.0	+0.3/-0.5
T	8.0	+0.6/-0.1
d	0.8	±0.05
L	15.0	Min.
P	12	±0.5

### ■ 标识



范例



# 气体放电管: GC8 系列

## 二极管型 $\Phi 8.0 \times T8$ mm 高压型



### ■ 包装

#### ● 散装：

##### ◆ 8x8mm 轴向引线型（Y型）：

数量：100pcs/PVC 盒，500pcs/内盒

最小包装数量(MPQ)：500pcs

##### ◆ 8x8mm 无引线型（M型）：

数量：100pcs/PVC 盒，500pcs/内盒

最小包装数量(MPQ)：500pcs

##### ◆ 8x8mm 弯脚型（E、F型）：

数量：100pcs/PVC 盒，500pcs/内盒

最小包装数量(MPQ)：500pcs

# 气体放电管: GC8 系列

## 二极管型 $\Phi 8.0 \times T8$ mm 高压型

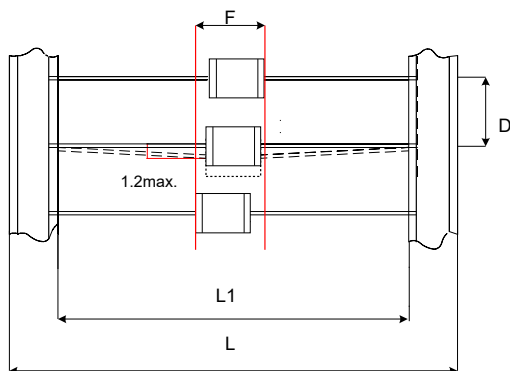


### ● 编带包装

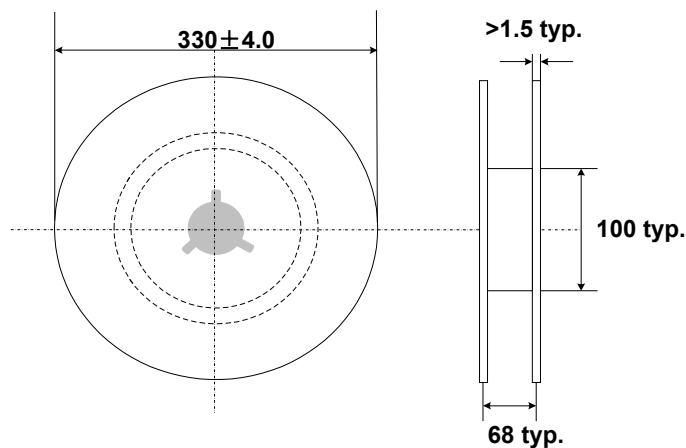
适用于轴向型二极管放电管: 500 PCS/卷

最小包装数量(MPQ): 500pcs

单位: mm



项目	尺寸	
	规格	公差
L1	52	$\pm 2$
L	64	$\pm 3$
D	10	$\pm 0.5$
F	$T + 1.4$	最大值



(单位: mm)

### ■ 仓库储存条件

#### ● 储存条件:

1. 存储温度:  $-10^{\circ}\text{C} \sim +40^{\circ}\text{C}$
2. 相对湿度:  $\leq 75\% \text{RH}$
3. 不要将本产品存放在有腐蚀性气体或是阳光直接照射的环境中

#### ● 储存期限: 1 年