

气体放电管: G12D18 系列

二极管型 $\Phi 11.8 \times T18 \text{ mm}$



■ 特点

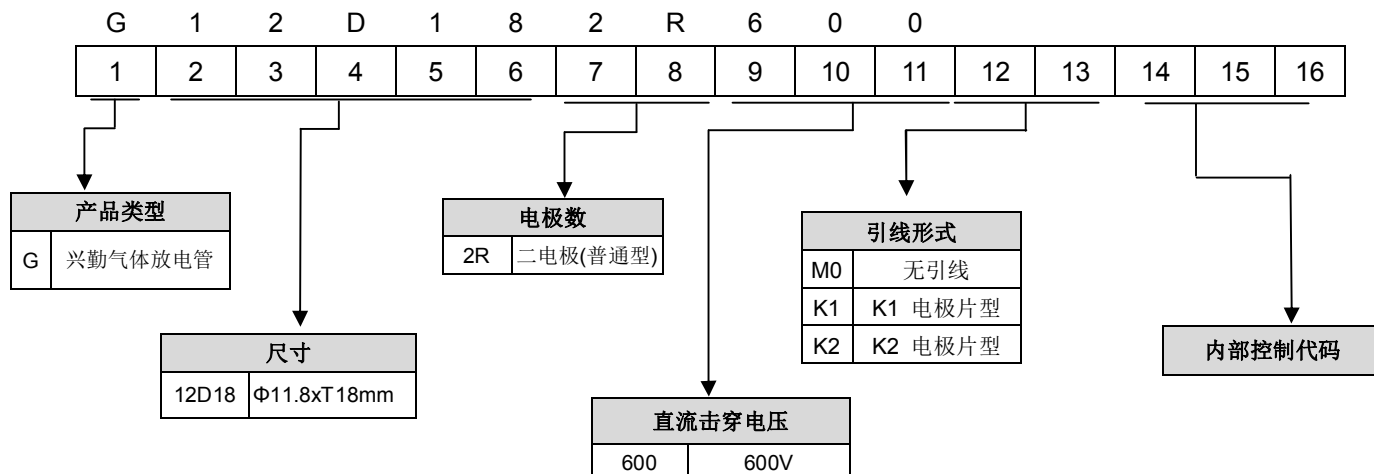
1. 满足RoHS与无卤要求
2. 陶瓷结合金属的坚固构造
3. 直流击穿电压: 230~800V
4. 续流(50/60Hz): 50~100A (适用于300~800V)
5. 最大连续工作电压(50/60Hz):95~255V (适用于230~800V)
6. 安规认证:UL / cUL
7. 工作温度范围: $-40^{\circ}\text{C} \sim +105^{\circ}\text{C}$
储存温度范围: $-40^{\circ}\text{C} \sim +115^{\circ}\text{C}$



■ 用途

1. 电源系统
2. 工业设备
3. 防雷模块

■ 编码规则



气体放电管: G12D18 系列

二极管型 $\Phi 11.8 \times T18 \text{ mm}$



■ 电气特性

型号	直流 击穿电压	最大冲击 击穿电压	最大冲击 放电电流 (8/20 μ s)		耐冲击寿命 (10/1000 μ s)	标称交流 放电电流	最大冲击 击穿电压	续流	最大连续 工作电压	最小 绝缘 电阻	最大 反映 时间	安规 认证
	100V/S	1KV/ μ s	1次	10次	300A	50Hz, 1Sec	1.2/50 μ s 6KV	50/60Hz	50/60Hz	(G Ω)	(ns)	UL14 49/ cUL
	(V)	(V)	(KA)		(次)	(A)	(V)	(A)	(V)			
G12D182R230□□	230 \pm 20%	700	80	40	300	40	1100	/	95	1	100	√
G12D182R250□□	250 \pm 20%	700					1100	/	95			√
G12D182R300□□	300 \pm 20%	800					1100	50	130			√
G12D182R350□□	350 \pm 20%	800					1100	50	150			√
G12D182R420□□	420 \pm 20%	800					1200	50	175			√
G12D182R470□□	470 \pm 20%	1000					1300	100	220			√
G12D182R500□□	500 \pm 20%	1000					1300	100	255			√
G12D182R600□□	600 \pm 20%	1200					1400	100	255			√
G12D182R700□□	700 \pm 20%	1300					1500	100	255			√
G12D182R800□□	800 \pm 20%	1400					1500	100	255			√

备注1: 第一、二个□表示引线形式, M0=无引线型, K1=K1电极片型, K2=K2电极片型。

备注2: UL1449 4th 证书号: E314979。

备注3: 绝缘电阻测试条件:

直流击穿电压	直流测量电压
90V	50V
150-360V	100V
420-800V	250V

气体放电管: G12D18 系列



二极管型 $\Phi 11.8 \times T18 \text{ mm}$

尺寸

(单位: mm)

图 1:M0 无引线型

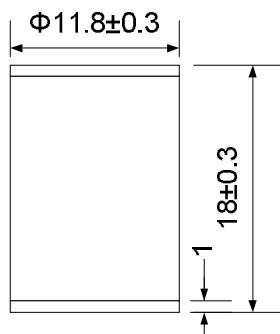


图 2:K1 电极片型

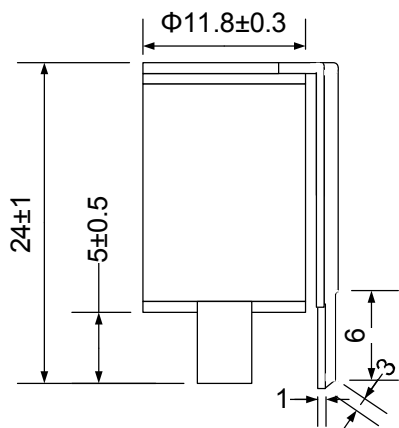
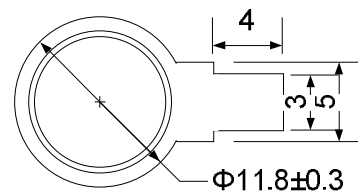
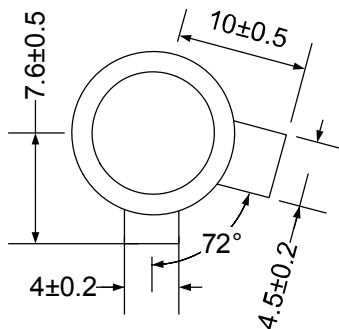
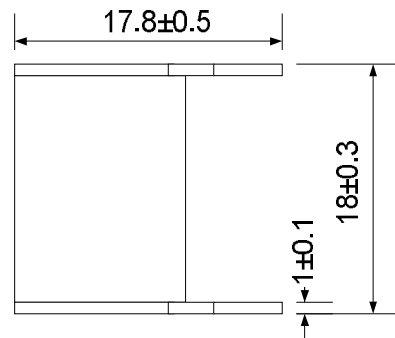
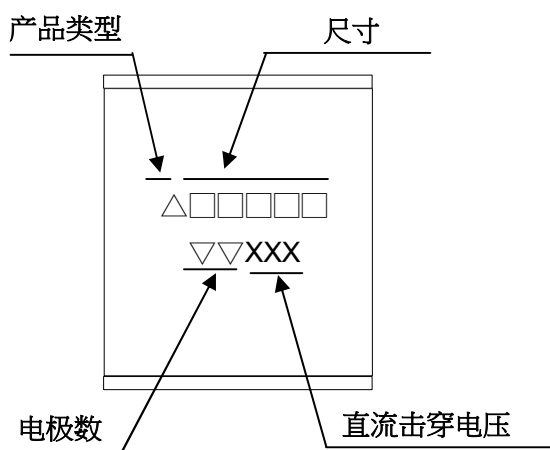


图 3:K2 电极片型

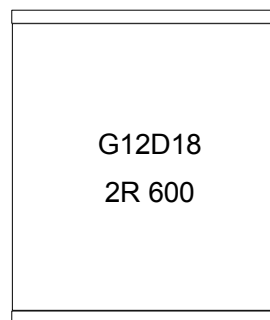


注: 3、4、5 尺寸的公差是 $\pm 0.2 \text{ mm}$

标识



范例



气体放电管: G12D18 系列

二极管型 $\Phi 11.8 \times T18 \text{ mm}$



■ 包装

- 散装

■ 仓库储存条件

- 储存条件:
 1. 存储温度: $-10^{\circ}\text{C} \sim +40^{\circ}\text{C}$
 2. 相对湿度: $\leq 75\% \text{RH}$
 3. 不要将本产品存放在有腐蚀性气体或是阳光直接照射的环境中
- 储存期限: 1 年